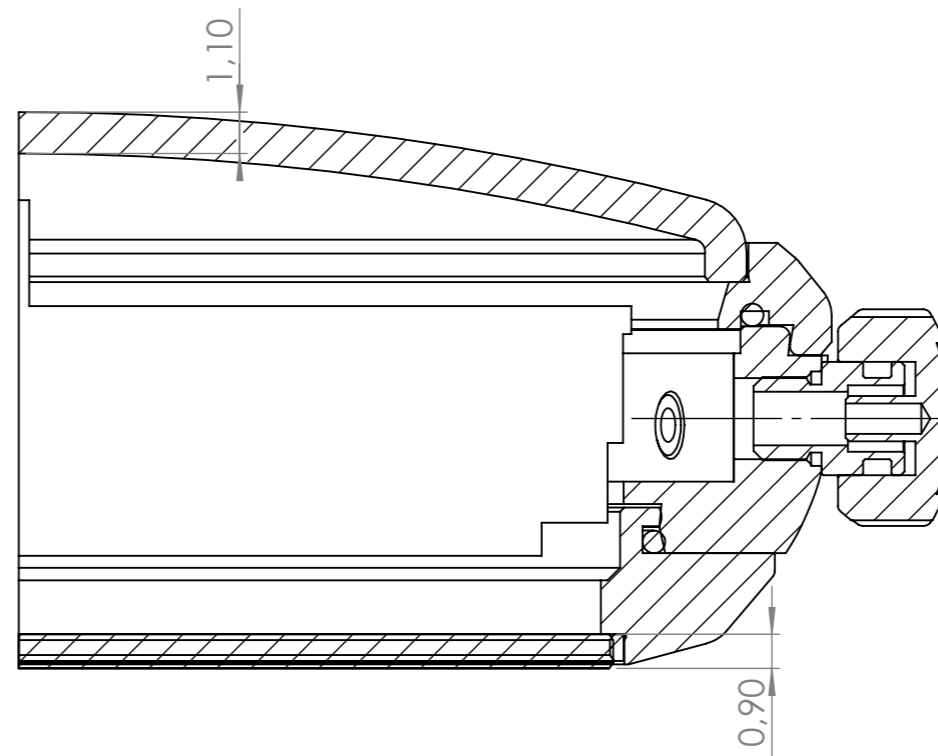
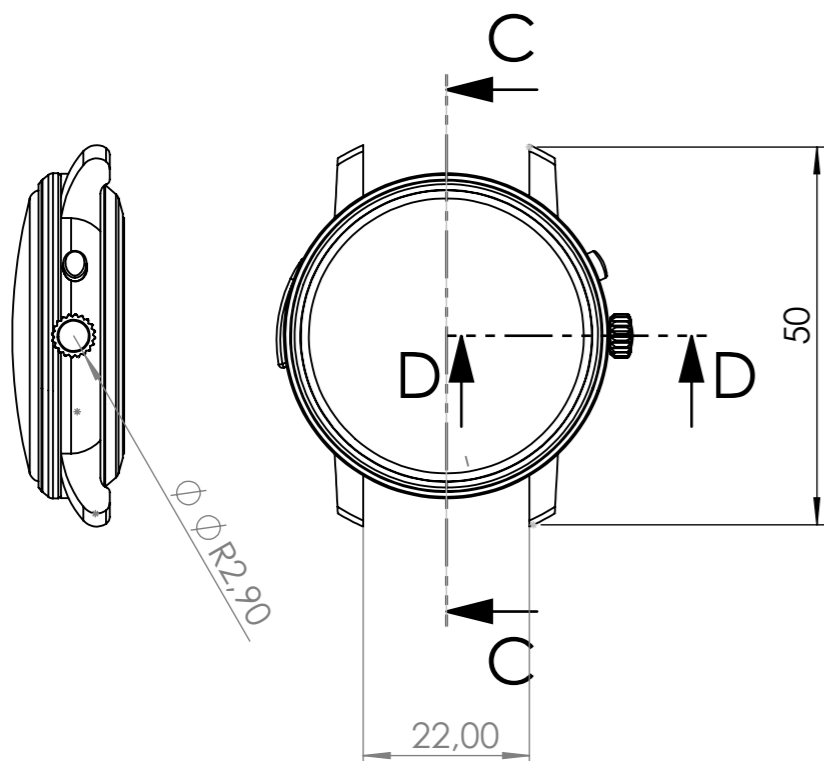


COUPE C-C
Ech : 5 : 1



COUPE D-D
Ech : 5 : 1



SAUF INDICATION CONTRAIRE: LES COTES SONT EN MILLIMETRES ETAT DE SURFACE: TOLERANCES: en Micron LINEAIRES: ±50 ANGULAIRES: ±0.1°			FINITION:		CASSER LES ANGLES VIFS		NE PAS CHANGER L'ECHELLE		REVISION		
AUTEUR E Nicod			SIGNATURE		DATE 15-08-2025		TITRE: Ensemble rep min				
VERIF.			APPR.		FAB.		No. DE PLAN ENSEMBLE REP MIN B DIAMETRE 43		A3		
QUAL.			MATERIAU:		MASSE:		ECHELLE:1:1		FEUILLE 1 SUR 1		